

предлагаем изготовление изделий

ОСТ 26.260.478-2001

СТАНДАРТ ОТРАСЛИ

УСТРОЙСТВА ДЛЯ УСТАНОВКИ ПРИБОРОВ ИЗМЕРЕНИЯ ДАВЛЕНИЯ НА P_r 4,0 и 16,0 МПа (С ОДНИМ КРАНОМ ШАРОВЫМ)

КОНСТРУКЦИЯ И РАЗМЕРЫ

Предисловие

1. РАЗРАБОТАН Дочерним открытым акционерным обществом Центральное конструкторское бюро нефтеаппаратуры ДАО ЦКБН
2. ПРИНЯТ И ВВЕДЕН В ДЕЙСТВИЕ Техническим комитетом 260 «Оборудование химическое и нефтегазоперерабатывающее»
3. ВВЕДЕН ВПЕРВЫЕ

СТАНДАРТ ОТРАСЛИ

УСТРОЙСТВА ДЛЯ УСТАНОВКИ ПРИБОРОВ ИЗМЕРЕНИЯ ДАВЛЕНИЯ НА P_r 4,0 и 16,0 МПа (с одним краном шаровым)

Конструкция и размеры

Дата введения 2001-02-01

1. Область применения

Настоящий стандарт устанавливает конструкцию, пределы применения и основные размеры устройств для установки приборов измерения давления на трубопроводах и аппаратах, применяемых в химической, нефтехимической, газовой и других смежных отраслях промышленности на условное давление 4,0 и 16,0 МПа, температуру от минус 60 до 100 °С для материального исполнения 8 и от минус 40 до 100 °С для материального исполнения 9.

Устройства с одним краном шаровым предназначены для измерения давления следующих:

- газ горючий природный по [ОСТ 51.40](#);
- другие газы, не содержащие пластовую воду, механические примеси, парафины и другие, конденсирующиеся и кристаллизирующиеся вещества;

- жидкости, не замерзающие в диапазоне температур окружающего воздуха, не содержащие механических примесей и других веществ, выпадающих в осадок, не содержащие парафины и другие кристаллизирующиеся вещества, не вязкие жидкости.

Во всех остальных случаях применяются устройства для измерения давления с двумя кранами шаровыми [ОСТ 26.260.470](#).

2. Нормативные ссылки

В настоящем стандарте использованы ссылки на следующие стандарты:

[ОСТ 26.260.465-2000](#) Устройства для установки приборов измерения давления на P_y 1,6 МПа (с краном трехходовым). Конструкция и размеры

[ОСТ 26.260.466-2000](#) Устройства для установки приборов измерения давления на P_y 4,0 и 16,0 МПа (с двумя вентилями). Конструкция и размеры

[ОСТ 26.260.470-2000](#) Устройства для установки приборов измерения давления на P_y 4,0 и 16,0 МПа (с двумя кранами шаровыми). Конструкция и размеры

[ОСТ 26.260.472-2000](#) Устройства для установки приборов измерения и отбора давления. Общие технические требования

[ОСТ 51.40-93](#) Газы горючие природные, поставляемые и транспортируемые по магистральным газопроводам. Технические условия

ТУ 3742-007-31688214-95 Краны шаровые DN 10, 15, 25 мм PN от 1,0 до 16,0 МПа

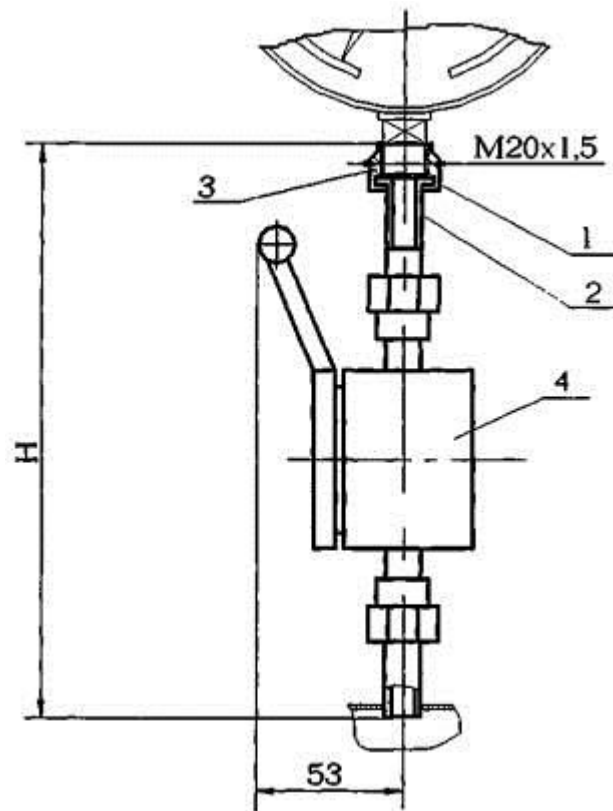
3. Конструкция и размеры

3.1. По конструкции и размерам устройства имеют восемь исполнений:

исполнения [1](#) - [4](#) - рисунки [1](#) - [4](#), таблица [1](#)

исполнения [5](#) - [8](#) - рисунки [5](#) - [8](#), таблица [1](#).

Исполнение 1

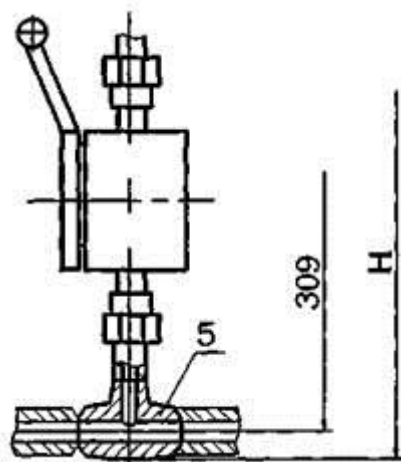


1 - прокладка 1 [ОСТ 26.260.465](#); 2 - ниппель 1 [ОСТ 26.260.466](#); 3 - гайка накидная 1 [ОСТ 26.260.466](#); 4 - кран шаровый DN 10, PN 16, ВНИЛ.491811.002-04, ТУ 3742-007-31688214 или DN 10, PN 16, ВНИЛ.491811.002-05, ТУ 3742-007-31688214

Рисунок 1

Исполнение 2

Остальное см. исполнение [1](#)

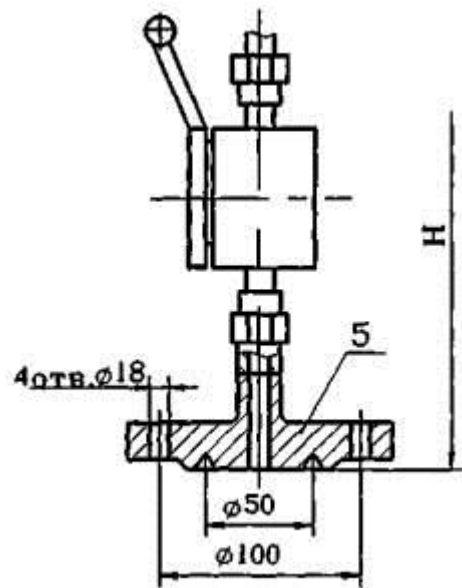


5 - тройник переходный 2 [ОСТ 26.260.466](#)

Рисунок 2

Исполнение 3

Остальное см. исполнение [1](#)

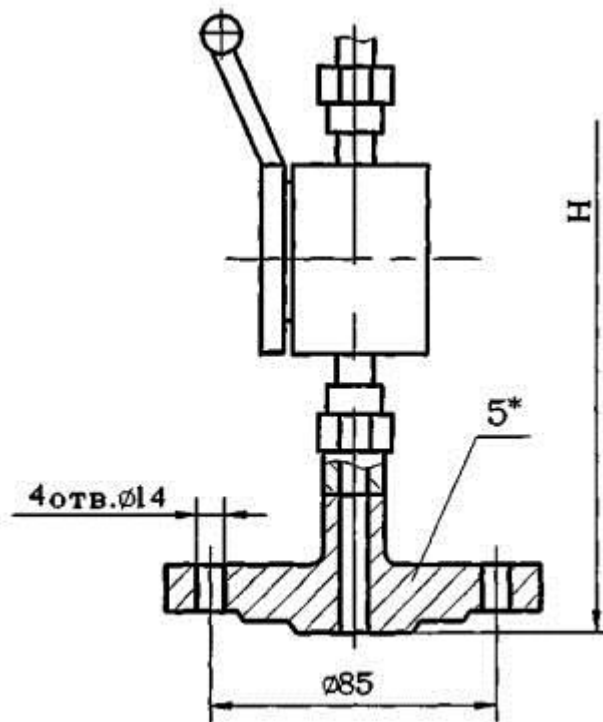


5 - заглушка 3 [ОСТ 26.260.466](#)

Рисунок 3

Исполнение 4

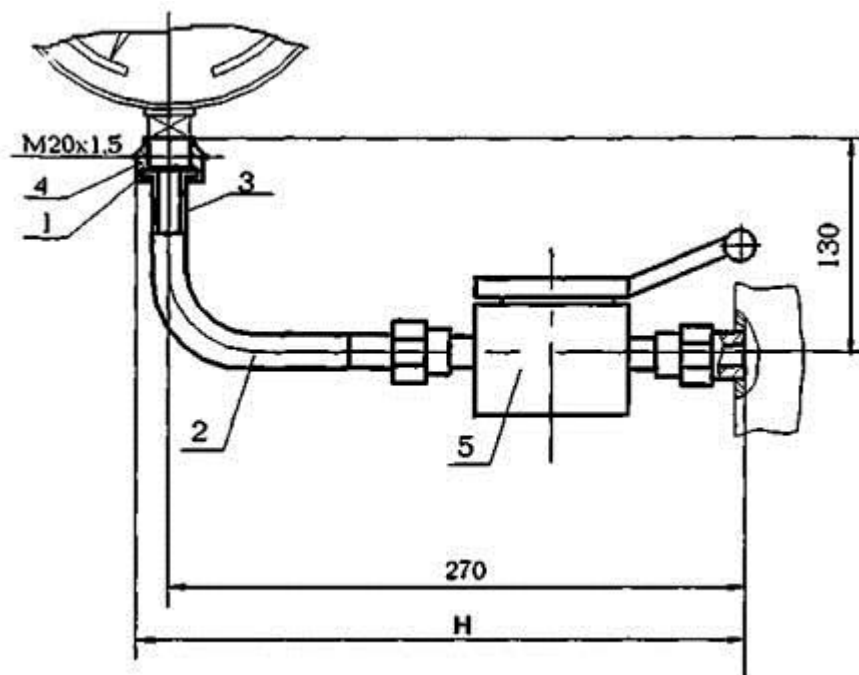
Остальное см. исполнение [1](#)



5* - заглушка 4 [ОСТ 26.260.466](#)

Рисунок 4

Исполнение 5

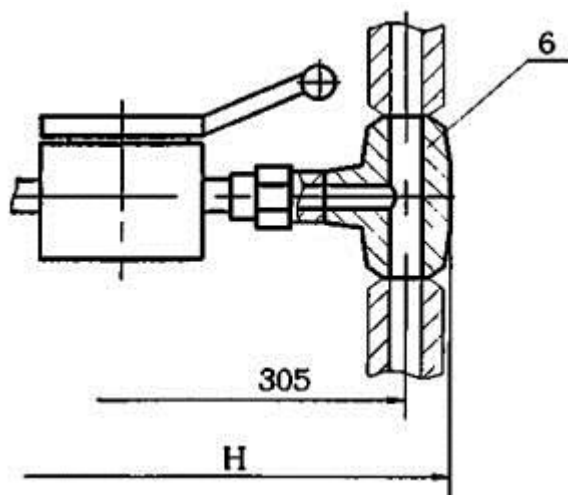


1 - прокладка 1 [ОСТ 26.260.465](#); 2 - трубка сифонная 7 [ОСТ 26.260.465](#); 3 - ниппель 1 [ОСТ 26.260.466](#); 4 - гайка накидная 1 [ОСТ 26.260.466](#); 5 - кран шаровый DN 10, PN 16, ВНИЛ.491811.002-04, ТУ 3742-007-31688214 или DN 10, PN 16, ВНИЛ.491811.002-05, ТУ 3742-007-31688214

Рисунок 5

Исполнение 6

Остальное см. исполнение [5](#)

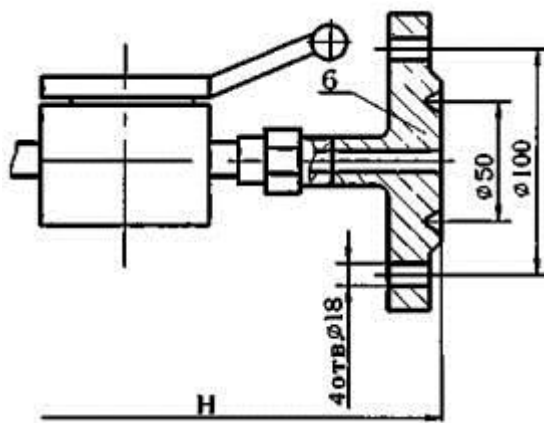


6 - тройник переходный 2 [ОСТ 26.260.466](#)

Рисунок 6

Исполнение 7

Остальное см. исполнение [5](#)

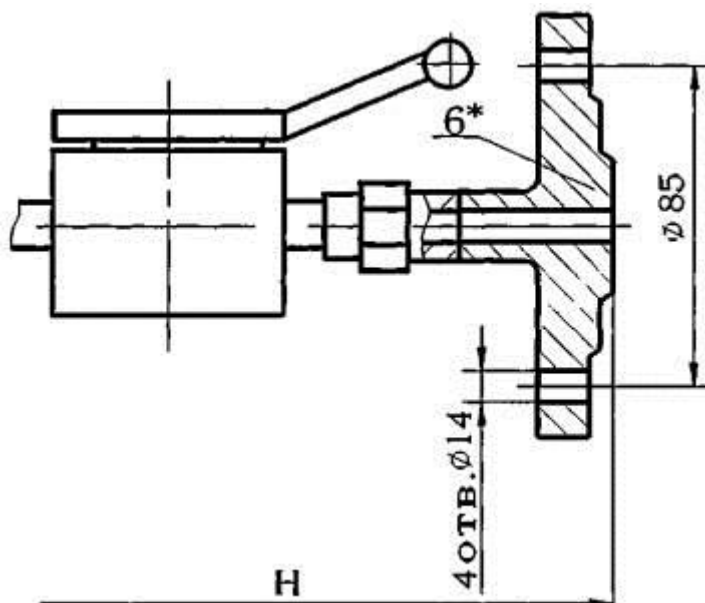


6 - заглушка 3 [ОСТ 26.260.466](#)

Рисунок 7

Исполнение 8

Остальное см. исполнение [5](#)



6* - заглушка 4 [ОСТ 26.260.466](#)

Рисунок 8

* Заглушку поз. 5 и 6 в устройствах исполнений соответственно [4](#) и [8](#) для сосудов и аппаратов 1 и 2 группы применять с уплотнительной поверхностью «выступ» рисунок 24 [ОСТ 26.260.466](#).

Таблица 1

Исполнение	Давление условное P_y , МПа	Температура среды, °С	H, мм	Масса, кг
1	16	До 80	215	1,45
2			268	1,90
3			265	4,95

Исполнение	Давление условное P _y , МПа	Температура среды, °С	H, мм	Масса, кг
<u>4</u>	4		250	2,95
<u>5</u>	16		283	1,57
<u>6</u>			340	2,00
<u>7</u>			333	5,00
<u>8</u>	4		317	3,10

Пример условного обозначения устройства измерения давления исполнения 2, материального исполнения 8, на P_y 16,0 МПа:

Устройство измерения давления 2-8-16,0 ОСТ 26.260.478-2001

3.2. Технические требования - по [ОСТ 26.260.472](#)